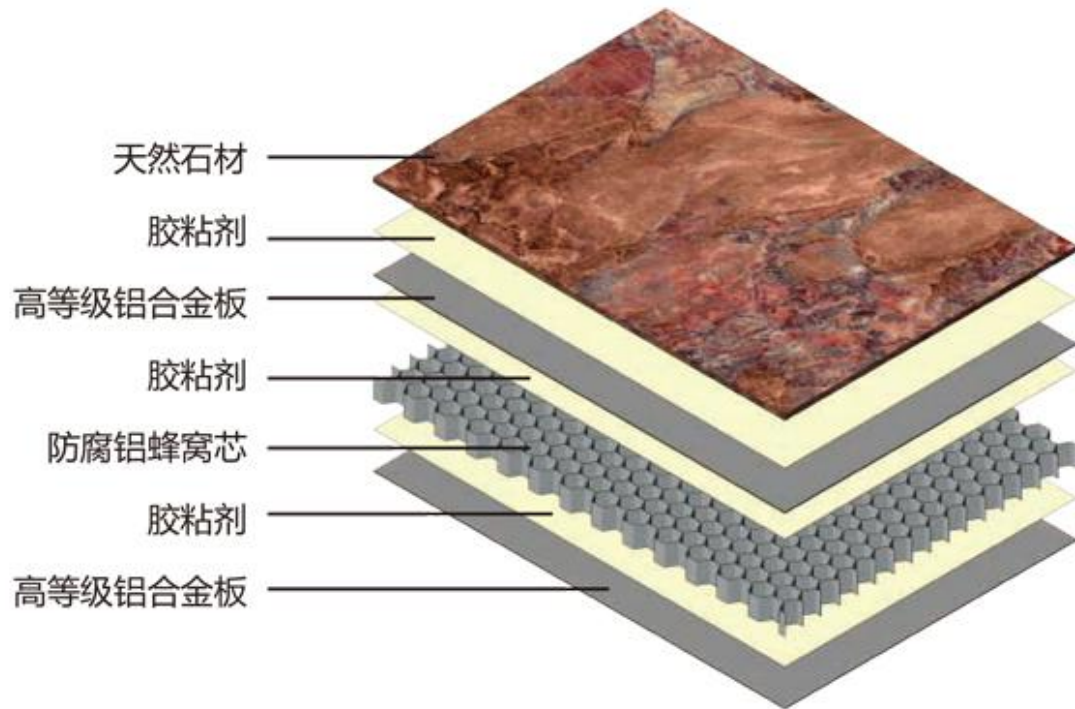


# 石材蜂窝板安装施工工法

**石材蜂窝板**单向龙骨施工工法是在石材干挂基础上发展起来的一种新的技术表现。该工法是利用石材蜂窝板为饰面,通过定型配套的铝合金龙骨与挂件进行挂接而发展起来的一项成熟施工工艺。石材蜂窝板是一种新型建筑材料,具有比普通天然石材更好的抗冲击性,每m<sup>2</sup> 仅为8~11Kg,是普通天然石材重量的1/7,抗压强度却是它的3~5倍,完全克服了天然石材重量大、易碎等缺陷,是安全环保的绿色建筑装饰产品,能广泛应用于高级大型建筑物的室内外墙面装修、楼层地板及天花板吊顶等装饰。我公司针对石材蜂窝复合板重量轻、强度高、刚度好的特点,开发出石材蜂窝板采用单向龙骨进行安装的施工技术。本项做法由于工艺先进,安装便捷,创造出良好的装饰效果,受到建设、监理等各方的好评。在研究和广泛应用该项技术的基础上,经分析总结形成本工法。

石材蜂窝板结构图如图一所示



## 工法特点:

1. 石材蜂窝板一种利用航空复合技术将极薄的大理石薄片与蜂窝结构产品复合生产出的石材蜂窝板材。它具有重量轻、强度高、刚度好、耐蚀性强、性能稳定等特点。由于面层、底板之间的空气层被蜂窝分隔成众多封闭孔,热量和声波的传播受到极大的限制,与其他幕墙装饰材料相比,石材蜂窝板具有良好的保温、隔热性能。

2. 与普通石材相比,石材蜂窝板每平方米只有8~11Kg,重量很轻,针对上述特点,石材蜂窝板幕墙采用单向龙骨干挂技术。铝合金挂件和石材蜂窝板通过预埋螺母连接,并设置调节垫片进行紧固。石材蜂窝板通过挂件和铝合金挂接。

- 3.单向龙骨可以确保干挂安全。
- 4.该工法操作简单，施工效率是普通干挂石材的3倍，施工工期短。
- 5.石材蜂窝板工厂化定做，现场损耗少，电焊作业少。施工过程中质量容易控制，并且环保，做到绿色施工。

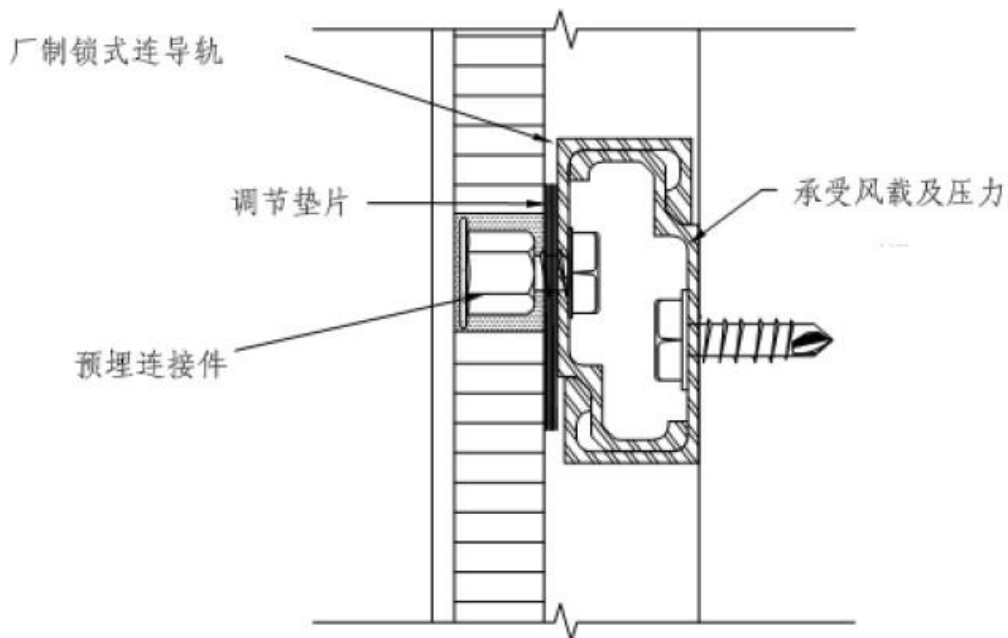
#### 适用范围：

本工法适用于多层及高层的石材蜂窝板的外墙和内墙装饰工程。

#### 工艺原理：

石材蜂窝板采用专用铝合金挂件与建筑物墙体基层铝合金龙骨相连。铝合金挂件和石材蜂窝板之间通过预埋螺母连接，并设置调节垫片进行紧固。

1.系统基本构造如图二所示：



工艺流程及操作要点：

#### 1.工艺流程

技术准备及材料订货→测量放线→幕墙龙骨制作与安装→石材蜂窝板背部挂件的安装→石材蜂窝板的安装→层间防火封堵及保温→石材蜂窝板板缝打胶及修饰整理

#### 2.操作要点

##### 2.1 技术准备及材料订货

根据外墙石材蜂窝板装饰设计图纸，进行理解与深化设计。结合原建筑结构图纸，对结构墙体进行试点测量，绘制放样图。确认石材蜂窝板的纹理效果，计算需用材料数量。按照放样图所定编号提出石材蜂窝板订购单。交货时按提交的数量、规格、质量标准严格把关，并做好成品保护。

## 2.2 测量放线

2.2.1 据石材幕墙分割放样图和土建施工单位给出的标高点及轴线位置，采用线锤、墨线、水平仪等测量工具在建筑物墙体基层上定出龙骨中心线，石材幕墙龙骨平面、分格及转角等基准线，并用经纬仪进行调整、复测。

2.2.2 石材幕墙水平标高要逐层从地面向上引，以免误差累积。误差大于规定的允许偏差时适当调整石材幕墙的轴线，使其符合石材幕墙的构造需要。

2.2.3 在测量放线的同时，应对龙骨的位置偏差进行检验、定位。其上下左右偏差不超过 20mm。

## 2.3 幕墙龙骨安装

2.3.1 根据龙骨结构图进行加工及安装，按放样基准线和基准面，将土建误差调整好。石材蜂窝板每平方米仅为 8~11Kg，只需要安装横向龙骨即可满足要求。龙骨质量安装的好坏直接关系到石材蜂窝板的干挂质量，要严格控制龙骨的安装质量。如图三所示。



2.3.2 龙骨挂件安装顺序是先下后上。

2.3.3 安装横龙骨挂件要严格控制水平度。因水平度直接影响蜂窝石材复合板横缝的质量，水平公差应控制在 $\pm 1\text{mm}$ 内。

2.3.4 龙骨挂件安装完要进行全面检查，尤其是要对龙骨挂件中心线进行校核。自检合格后及时提交验收。

2.3.5 在安装龙骨挂件的同时，应按设计要求进行防雷体系的可靠连接。均压环应与主体结构避雷系统相连接。

## 2.4 石材蜂窝板背部铝挂件的安装

石材蜂窝板生产加工时，按照设计要求开孔并预埋螺母，用大力胶与石材蜂窝板固定。石材蜂窝板与铝合金挂件连接采用不锈钢螺栓固定，并通过调节垫片进行紧固。如图四所示。

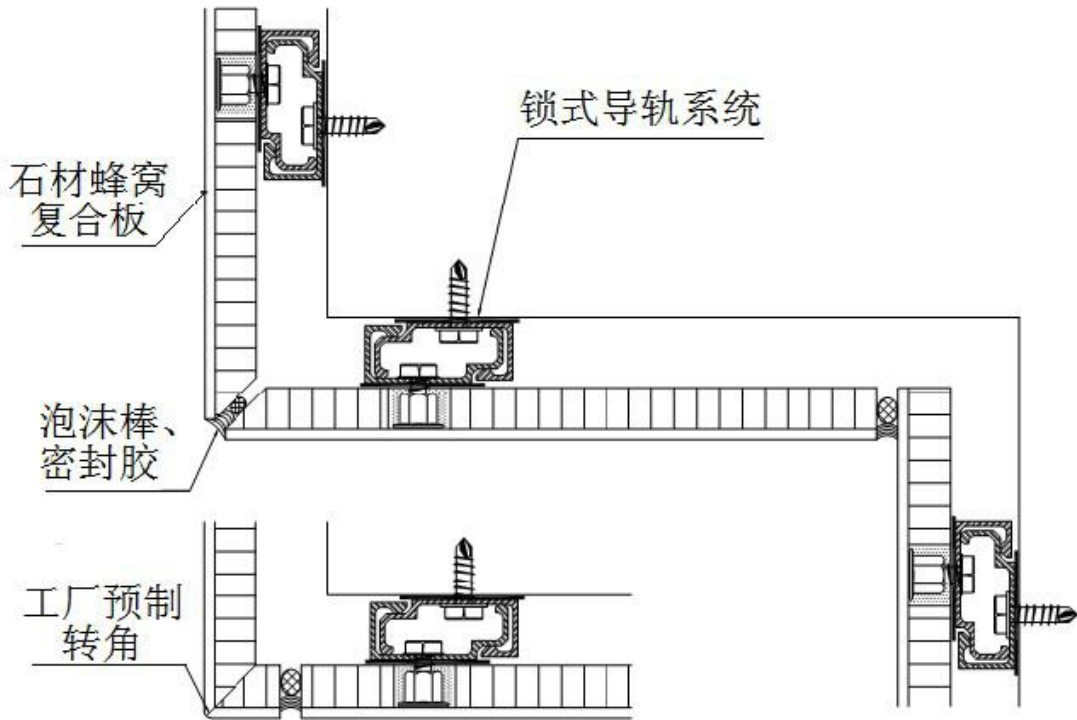


## 2.5 石材蜂窝板的安装

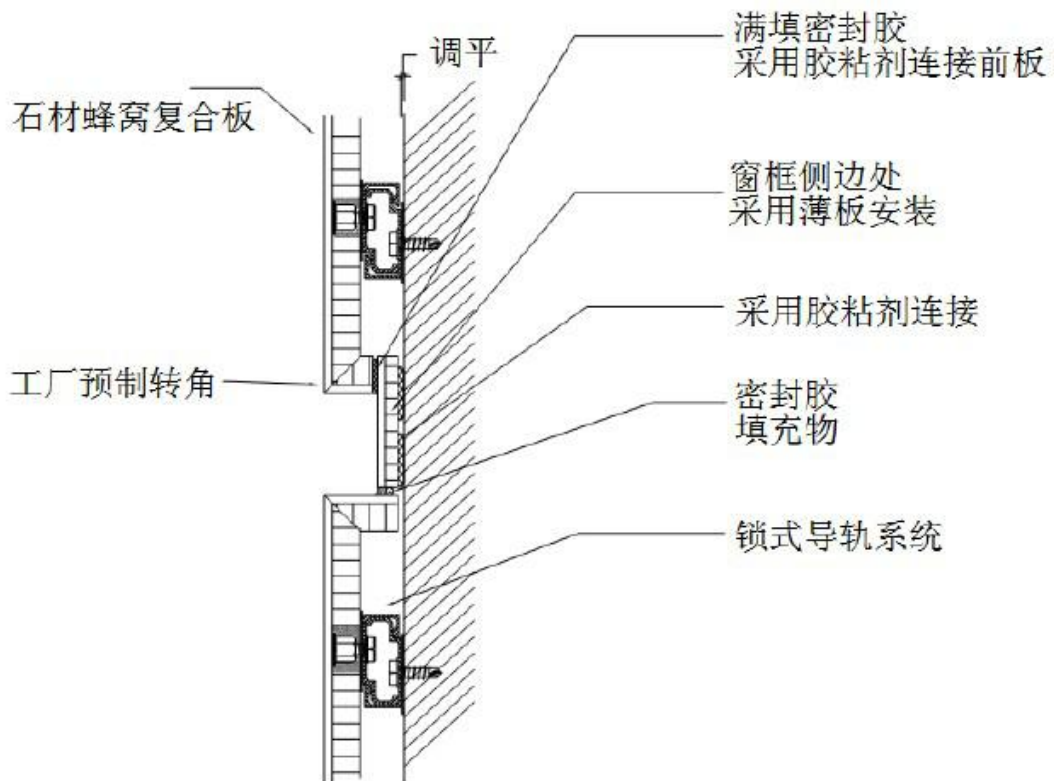
将装有铝合金挂件的石材蜂窝板，按照放样图编号的要求对应挂装。安装时将石材蜂窝板板块通过挂钩挂在横向龙骨挂件上即可。安装简便易行。如图五所示。通过铝合金挂件主顶螺丝的调节，达到横平竖直的质量标准要求。在安装石材复合板时注意控制石材复合板安装高度累计误差。控制方法是：在每个楼层弹1m水平基准线，以1m线校核施工误差，要求一般不超过 $\pm 2\text{mm}$ ，若超出此误差范围，则及时在上一层石材蜂窝板安装时调整。



石材蜂窝板转角部分细部处理如图六所示。



水平窗框处细部处理详图如图七所示。



## 2.6 层间防火封堵及保温

每层楼板标高处,沿外墙四周设一道层间防火封堵。因外墙石材蜂窝板与墙体有 10cm 左右的空隙,为防止火灾发生后,火势从此空隙处向上蔓延,故此设层间防火隔离带。材料采用 1.2mm 厚镀锌钢板 50mm 厚防火保温矿棉板。镀锌钢板一端用射钉固定在建筑物墙体上,射钉间距 500mm,另一端固定在横向龙骨挂件上。

## 2.7 石材蜂窝板板缝打胶及修饰整理

2.7.1 注胶前应在石材蜂窝板四周粘好保护胶带,防止石材受污染。用钢丝刷清理石材蜂窝板缝隙内的灰尘。



2.7.2 填实泡沫棒,嵌缝深度要适合胶缝厚度。泡沫棒直径比石材蜂窝板之间的间隙大 2mm,用中性硅酮耐候胶填缝。胶平面平滑美观、无褶皱。



2.7.3 耐候密封胶一定要与石材蜂窝板进行抗污性试验,以防止对石材蜂窝板造成污染。

2.7.4 石材蜂窝板安装完毕后,应检查、修补、清理一遍,拆架子时应注意成品保护。

## 材料与设备

### 1. 材料

1.1 石材蜂窝板：建筑外墙饰面使用。如 800×800，600×1200 等规格

1.2 锚栓：专用锚栓，采用奥氏体不锈钢。

1.3 铝合金挂件：连接石材蜂窝板和建筑墙体

1.4 其它材料：不锈钢连接螺栓、不锈钢膨胀螺栓。

### 2. 设备

本工法所用的石材蜂窝板为厂家定型加工。现场安装中必备机具有：经纬仪、水准仪、切割机、角磨机、梅花扳手、电钻、钢直尺、角尺、墨斗、水平尺、电锤、胶枪、风压机、配电箱、灭火器等。

## 安全措施

1. 施工作业人员必须戴好安全帽，系安全带，并配备工具袋。
2. 上岗作业前，相关工种都必须接受三级安全教育和技术交底，并了解安全操作规程。
3. 高处作业人员必须进行体检，各种特殊作业工种人员持证上岗。
4. 脚手架上的废弃物应及时清理，脚手架应和建筑物有可靠拉结。
5. 施工时应尽量避免上下交叉作业。
6. 安装石材蜂窝板时，必须两个人配合操作。
7. 现场使用的机械设备要装设漏电保护器，做到一机一闸一漏保。

## 环保措施

1. 石材蜂窝板材料必须符合设计及环保要求。
2. 施工现场材料堆放整齐，做好标识。
3. 落灰应及时清理干净，废弃不用的浆料应在指定地点倒弃，以便统一回收处理。
4. 尽量使用低噪音工具和施工机具。
5. 施工现场应通过洒水等防止扬尘措施。
6. 幕墙的注胶密封作业必须在合适的温度及湿度条件下进行。